



EXP-DE-I1R1F1-ADV

Encoder expansion card

- 1 TTL/HTL Encoder Input
- 1 TTL/HTL Encoder Output (Repetition)
- 1 Channel freeze

Isolamento funzionale - Functional insulation

FELV (Functional Extra Low Voltage) EN 61800-5-1

Introduzione / Introduction

Scheda di espansione per un ingresso / uscita encoder digitale optoisolato TTL/HTL per i drive ADV200.

E' possibile montare una sola scheda encoder per Drive.

The card adds digital TTL / HTL optocoupled encoder input / output to the ADV200 drive.

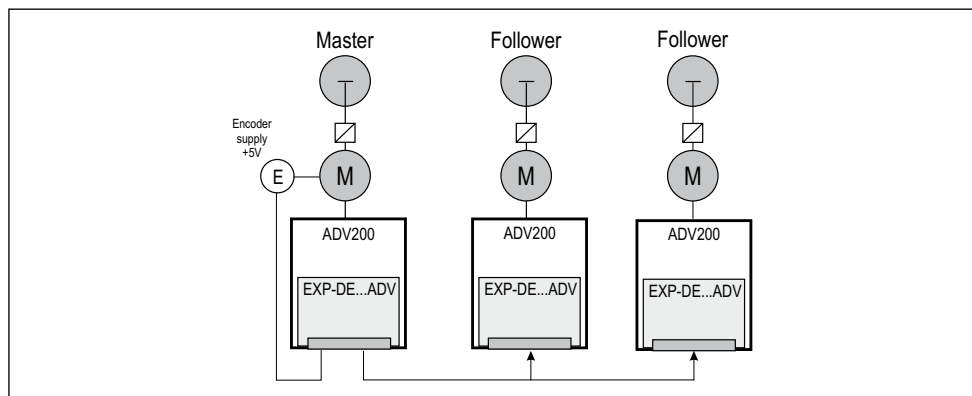
It is possible to use only one encoder expansion card per Drive.

Fissaggio / Mounting

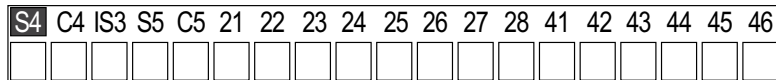
Fare riferimento al capitolo **11.5 Installazione schede opzionali** del manuale ADV200 Guida rapida: **la scheda deve essere inserita nello slot 2.**

Refer to ADV200 Quick Start up manual, chapter 11.5 Installation of optional cards : the card must be inserted on slot 2.

Esempio di utilizzo / Example of application (Tach Follower)



Connessione / Connections



Sezione dei cavi / Wire sizes: 0.2 ... 2.5 mm² (AWG 24 ... 12)

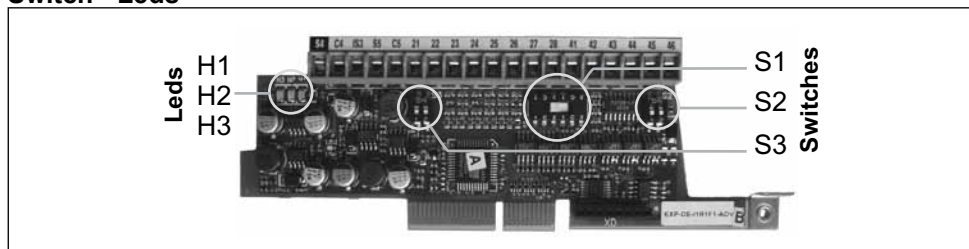
Utilizzare cavi schermati con doppiini twistati, la schermatura deve essere fissata agli omega come indicato nel manuale del drive al capitolo 11.5.

Use shielded cables with twisted pairs. Shielding must be fixed to omega cables as described in chapter 11.5 of the drive manual.

Morsetto Terminal	Designazione Designation	Funzione - Function	Max
Alimentazioni - Power supply			
S4	+24 VE OUT	Alimentazione interna per encoder <i>Internal encoder power supply</i>	24Vdc (150mA max)
C4	0VE OUT	Riferimento alimentazione interna <i>Internal reference power supply</i>	
IS3	+24 VE	Alimentazione encoder <i>Encoder power supply</i>	24Vdc (Internal) 15 ... 24Vdc (External)
S5	+VE	Alimentazione encoder, selezione via switch <i>Encoder power supply, selectable via switch</i>	5.2V / 5.6V / 8.2 / 8.6 selectable via switch, see next table
C5	0VE	Riferimento alimentazione encoder <i>Reference encoder power supply</i>	-
Segnali ingresso encoder TTL/HTL - Encoder TTL / HTL signals input			
Frequenza di ingresso massima: 150kHz - <i>Max Frequency input: 150kHz</i>			
<div style="display: flex; justify-content: space-around;"> <div style="text-align: center;"> <p>HTL</p> <p>Se il canale Z non è utilizzato - <i>IF Zero pulse channel is not used :</i></p> </div> <div style="text-align: center;"> <p>TTL</p> <p>Se il canale Z non è utilizzato - <i>IF Zero pulse channel is not used :</i></p> </div> </div>			
21	A+ IN	Canale A+ incrementale digitale - <i>Digital incremental channel A+</i>	TTL: 5Vdc (5.25Vdc max) 9.5 mA (10mA max) HTL: 24Vdc (27Vdc max) 8.5 mA (10mA max)
22	A- IN	Canale A- incrementale digitale - <i>Digital incremental channel A-</i>	
23	B+ IN	Canale B+ incrementale digitale - <i>Digital incremental channel B+</i>	
24	B- IN	Canale B- incrementale digitale - <i>Digital incremental channel B-</i>	
25	Z+ IN	Canale Z+ impulso di zero - <i>Zero pulse Z+ channel</i>	
26	Z- IN	Canale Z- impulso di zero - <i>Zero pulse Z- channel</i>	

Morsetto Terminal	Designazione Designation	Funzione - Function	Max
Segnali ingresso encoder TTL/HTL (canale Freeze) - Encoder TTL / HTL signals input (Freeze channel)			
27	FH+ IN	Ingresso Freeze FH+ di posizione <i>Freeze FH+ position input</i>	15 ... 24Vdc (5mA @ 24Vmax)
28	FH- IN	Ingresso Freeze FH- di posizione <i>Freeze FH- position input</i>	
Segnali ripetizione encoder - Encoder repetiton signals			
L'interfaccia uscita encoder permette di ripetere i segnali encoder con livelli logici TTL e HTL <i>The encoder repeater interface allows the encoder data repeater with TTL and HTL logic levels</i>			
Ritardo uscita ripetizione: 2µs - Repeat output delay: 2µs Frequenza massima: 150kHz - Max Frequency: 150kHz			
41	A+ OUT	Ripetizione canale A+ incrementale digitale <i>Digital incremental channel A+ repetition</i>	TTL: +5V / 20mA HTL: +24V / 20mA
42	A- OUT	Ripetizione canale A- incrementale digitale <i>Digital incremental channel A- repetition</i>	
43	B+ OUT	Ripetizione canale B+ incrementale digitale <i>Digital incremental channel B+ repetition</i>	
44	B- OUT	Ripetizione canale B- incrementale digitale <i>Digital incremental channel B- repetition</i>	
45	Z+ OUT	Ripetizione canale Z+ impulso di zero <i>Zero pulse Z+ channel repetition</i>	
46	Z- OUT	Ripetizione canale Z- impulso di zero <i>Zero pulse Z- channel repetition</i>	

Switch - Leds



S1	Lo switch S1 seleziona il tipo di encoder collegato <i>The S1 switch selects the encoder type connected</i>			
		TTL (Default)		
		HTL		
S2	Lo switch S2 seleziona il tipo uscita sulla ripetizione encoder <i>The S2 switch selects the output type on encoder repetiton</i>			
	ON	S2-1	S2-2	Type
	OFF	OFF	ON	TTL (default)
		ON	OFF	HTL

Impostazione alimentazione encoder <i>Encoder power supply setting</i>				
S3		S3-1	S3-2	+VE
		OFF	OFF	5.2 Vdc (default)
		OFF	ON	5.6 Vdc
		ON	OFF	8.2 Vdc
ON	ON	8.6 Vdc		

LEDs		
H1 (green)	Indica che l'encoder è alimentato correttamente	<i>The led is ON when the encoder is correctly powered</i>
H2 (green)	Indica che la ripetizione encoder è alimentata correttamente	<i>The led is ON when the encoder repetition is correctly powered</i>
H3 (green)	Indica che l'espansione è alimentata ed attiva	<i>The led is ON when the expansion card is powered and active</i>

Riconoscimento della scheda opzionale / Optional card recognition

T+ T- EN LOC ILim n:0 AL

MESSAGE 0 1

Option detect slot 2
Code: 0008H-8

1

T+ T- EN LOC ILim n:0 AL

01 MONITOR

02 DRIVE INFO

03 STARTUP WIZARD

04 DRIVE CONFIG

2

T+ T- EN LOC ILim n:0 AL

0 2 . 1 6 PAR : 5 3 2

Slot 2 card type
Enc 1
Value 8

1 - All'accensione il drive riconosce la presenza della scheda opzionale nello slot di espansione 2, sul display per alcuni secondi viene visualizzato questo messaggio.

1 - At power-on, the drive recognizes the presence of optional card in the expansion slot 2, this message is shown on the display.

2- Nel menu 02 INFORMAZIONI DRIVE, delezionare il parametro PAR 532 **Tipo scheda slot 2** per leggere il tipo di scheda riconosciuta.

*2- On 02 DRIVE INFO menu, select the PAR 532 **Slot 2 card type** to read the recognized card type.*

Value	Descrizione / Description	Tipo scheda / Card type
0	Nessuna / None	-
8	Enc 1	EXP-DE-11R1F1-ADV
264	Enc 2	...
255	Sconosciuta / Unknown	-