



- ◆ Leggere attentamente questo foglio di istruzioni prima dell'installare e mettere in servizio il dispositivo.
- ◆ Il contenuto del presente foglio di istruzioni può subire modifiche senza preavviso. La versione più aggiornata è disponibile presso i nostri distributori oppure è scaricabile dal sito <http://www.gefran.com> (percorso: Prodotti /Drive & Motion Control/Inverter)

1. Descrizione

Il dispositivo PTC-DO1 permette di interfacciare un sensore di temperatura PTC ai drives Gefran.

Il circuito elettrico, compara il valore resistivo del sensore di ingresso con un circuito a doppia soglia e chiude il contatto di uscita nel caso vengano superati i limiti preimpostati. Le funzioni di allarme implementate sono quelle di over-temperature, interruzione e corto circuito sensore/connessione.

L'alimentazione esterna è una tensione continua di +24V, il grado di isolamento del contatto di uscita è funzionale e non ha requisiti di sicurezza.

Meccanicamente tutta la circuiteria è inserita in una scatola da guida DIN con morsetti di uscita a vite per le connessioni al drive e al sensore.

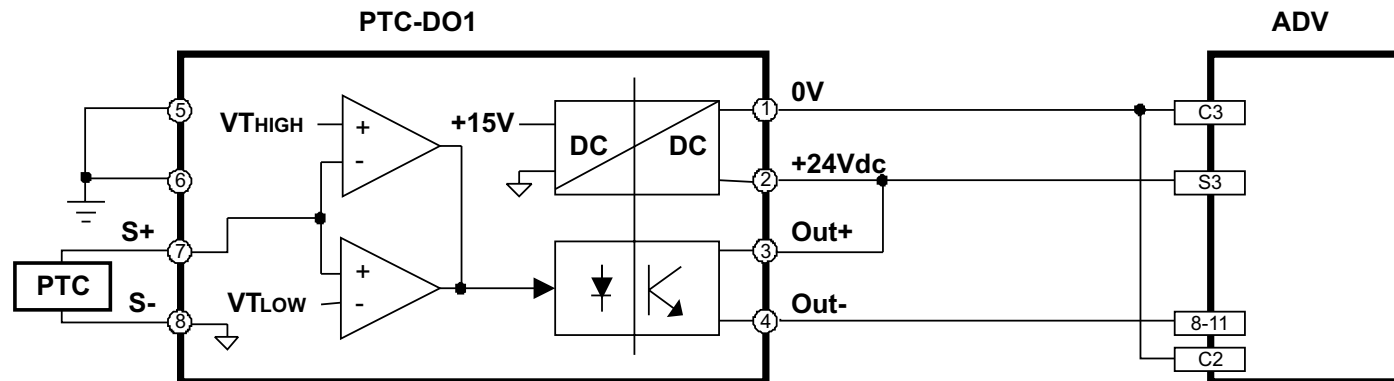
Nel documento per semplicità tutte le informazioni sono riferite ai drive delle serie ADV ma possono essere applicate anche alle altre famiglie di prodotti.



2. Specifiche elettriche

Alimentazione	+24Vdc $\pm 10\%$
Uscita	Singolo contatto optoisolato (2 pins) $I_{max} = 10mA$ Isolamento >1KV - OPEN = Nessun allarme di temperatura attivo - CLOSE = Allarme di temperatura
Ingresso	PTC conforme alle normative di stabilità DIN 44081/2 e motore IEC 60034.11.2 - $V_{TLOW} = 50\Omega$ Allarme corto circuito sensore/connessione. - $V_{THIGH} = 1900\Omega$ Allarme over-temperature oppure interruzione sensore/connessione. - $V_{TRIP} = 1500\Omega$ Soglia di ripristino allarme over-temperature.

3. Schema elettrico



Fig_1

4. Collegamento

- ◆ In Fig_1 è indicato il collegamento standard con i drive ADV.
- ☞ **Per i collegamenti usare cavi twistati di dimensioni >0,25mm (meglio se schermati).**
- ☞ **Non collegare il sensore di temperatura insieme ai cablaggi di potenza.**

5. Configurazione

Menu: 24 - CONFIG ALLARMI			
IPA	Descr.	Note	Default
4520	Sorgente OT motore	selezione ingresso digitale	Zero
4522	Azione OT motore	selezione tipo di allarme	Arresto rapido
4528	Filtro OT motore	selezione filtro digitale	1000ms



- ◆ Please thoroughly read this instruction sheet before installing the device and putting them into use.
- ◆ The content of this instruction sheet may be revised without prior notice. Please consult our distributors or download the most updated version at <http://www.gefran.com> (select: Products/Drive & Motion Control/Inverter)

1. Description

The PTC-DO1 device interfacing of a PTC temperature sensor with Gefran drives.

The electric circuit compares the resistive value of the input sensor with a double threshold circuit and closes the output contact if the pre-established limits are exceeded. Alarm functions include over-temperature, interruption and sensor/connection short-circuit.

The external power supply is a 24Vdc voltage; the insulation rating of the output contact is functional and does not feature safety requirements.

Mechanically, all the circuitry is inserted in a DIN rail box with screw type output terminals for connections to the drive and to the sensor.

For simplicity, all the information in the document refers to the ADV series drives but is also applicable to other product families.



2. Electrical specifications

Power supply	+24Vdc \pm 10%
Output	Single opto-isolated contact (2 pins) I _{max} = 10mA Insulation >1KV - OPEN = No temperature alarm active - CLOSE = Temperature alarm
Input	PTC compliant with DIN 44081/2 stability standards and IEC 60034.11.2 motor - V _{TLOW} = 50Ω Sensor/connection short-circuit alarm - V _{THIGH} = 1900Ω Over-temperature alarm or sensor/connection interruption - V _{TRIP} = 1500Ω Over-temperature alarm reset threshold.

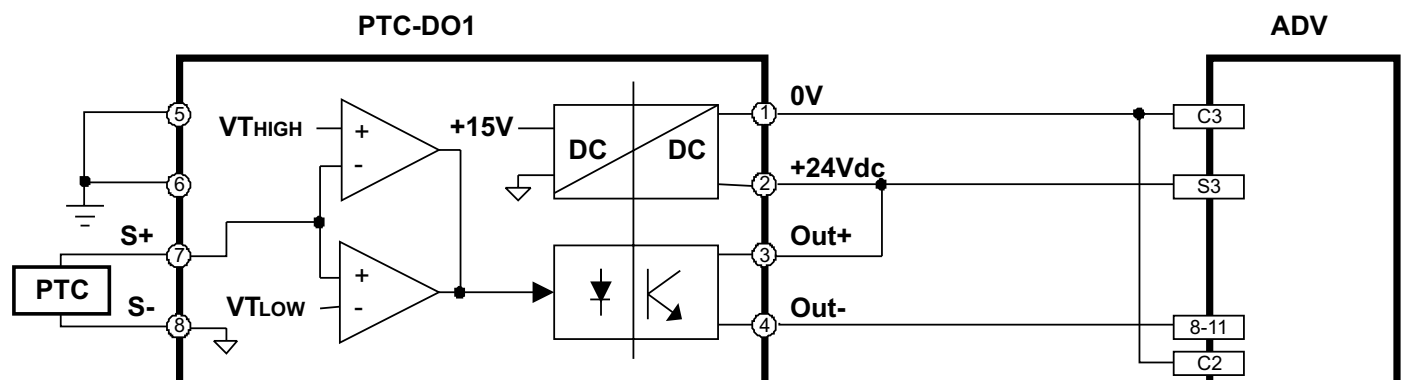
4. Connection

- ◆ The standard connection with ADV drives is shown in Fig_1.
- ☞ **For connections, use >0.25mm twisted cables (preferably shielded).**
- ☞ **Do not connect they temperature sensor together with power cables.**

5. Configuration

Menu: 24 - ALARM CONFIG			
IPA	Descr.	Note	Default
4520	MotorOT src	digital input selection	Null
4522	MotorOT activity	type of alarm selection	Warning
4528	MotorOT holdoff	digital filter selection	1000ms

3. Connection diagram



Fig_1